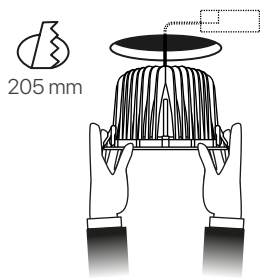
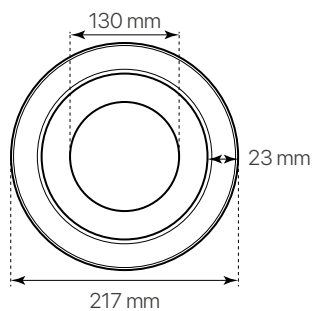
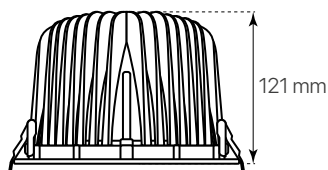
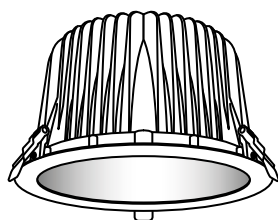


ratio
ficha técnica
datasheet



ref.5551711



Nombre / Name	Ratio
Referencia / Reference	5551711
Materiales / Materials	Aluminio+PC+PMMA / Aluminum + PC + PMMA
Difusor / Diffuser	Aluminio / Aluminum
Potencia / Power	50W
Temperatura de color / color temperature	4000K
Flujo luminoso / Lumens	4687lm
Dimable / Dimmable	No
Ángulo de apertura / Beam angle	70°
Ángulo de inclinación / Inclination angle	-
IP	IP20
IK	-
F.P. / P.F.	>0,9
UGR	<19
IRC / CRI	80
Chip	OSRAM
Driver	PHILIPS
Vida media (duración) / Average life	+50.000h
Clase energética / Energy class	A+
Aislamiento eléctrico / Electrical isolation	Clase II
Colores / Colors	Blanco / White
Medida exterior / Product size	Ø217mm x 121mm
Medida decorte / Cutting size	Ø205mm
Protección contra Sobretensiones / Surge protection	2kV
Tª (ambiente/trabajo) / Tª (environment/work)	-20°C ~ +45°C
Input	AC220 ~ 240V
Output	DC32-42V 1200mA
Frecuencia / Frequency	50/60Hz
Peso / Weight	1,56kg
Certificados / Certificates	CE, RoHS
Garantía / Warranty	2 años/ 2 years